

# 「見積り依頼用図面」

株式会社王寺ゴム製作所

TEL : 0743-57-6891

FAX : 0743-57-6893

当り止め(アーチ型)

下記( )に寸法を記入して送信して下さい。

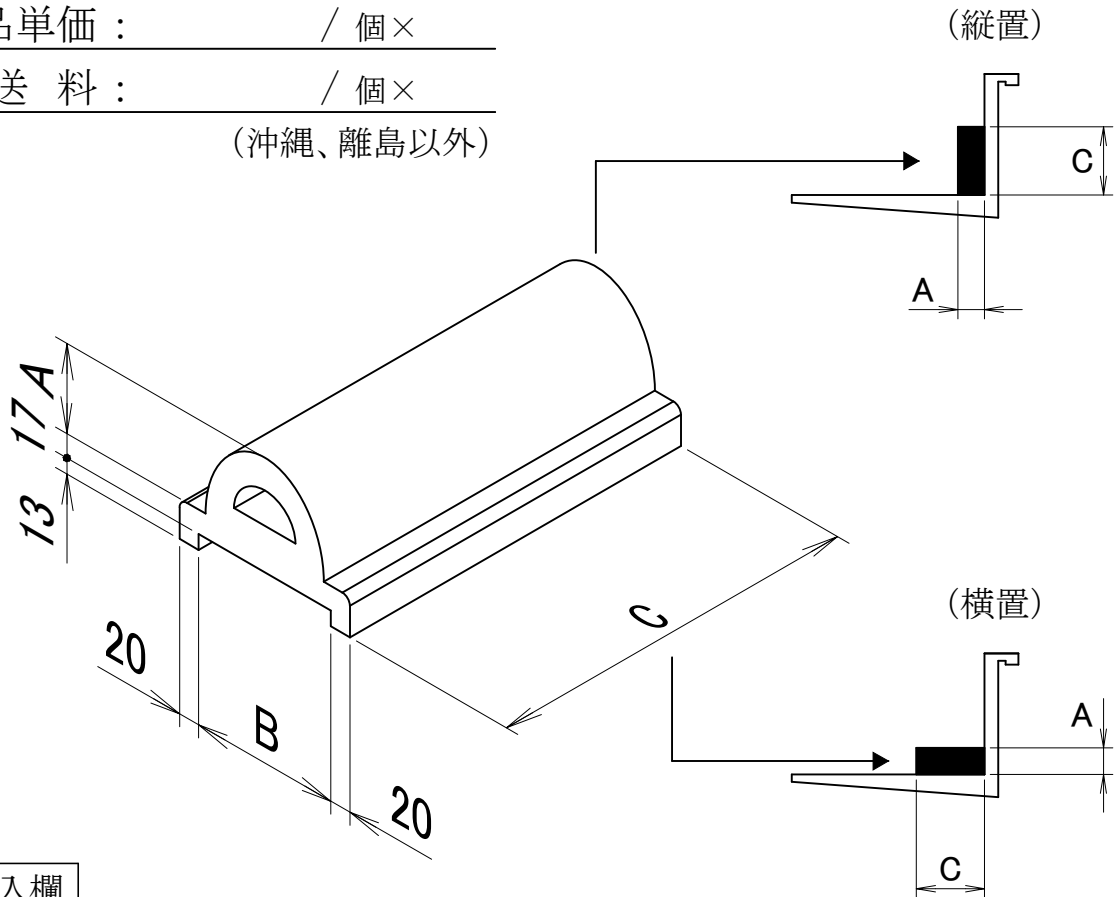
縦置、横置 どちらかお選び下さい。(※ 寸法によっては製作不可の場合がございます)

完成品寸法 :

製品単価 : / 個×

送料 : / 個×

(沖縄、離島以外)



## お客様ご記入欄

A : 標準寸法

( 50 ・ 70 ・ 100 ・ 130 )

上記以外の場合 ( ) mm

B : フォーク幅を記入して下さい。( ) mm

C : 必要寸法を記入して下さい。( ) mm

必要個数 : ( ) 個

(リフトの台数ではなく、フォークの本数で計算して下さい。)

※ B寸法はフォーク実寸より 5mm程広く作ります。

(例) 100mm(フォーク幅)の場合、ゴム内寸(B寸法部)は 105mmで製作致します。

※ A+17がフォークの上面からの総厚となります。

貴社名

TEL :

FAX :