

フォークのアームカバー

マジックベルト (PAT.)



根元



先端

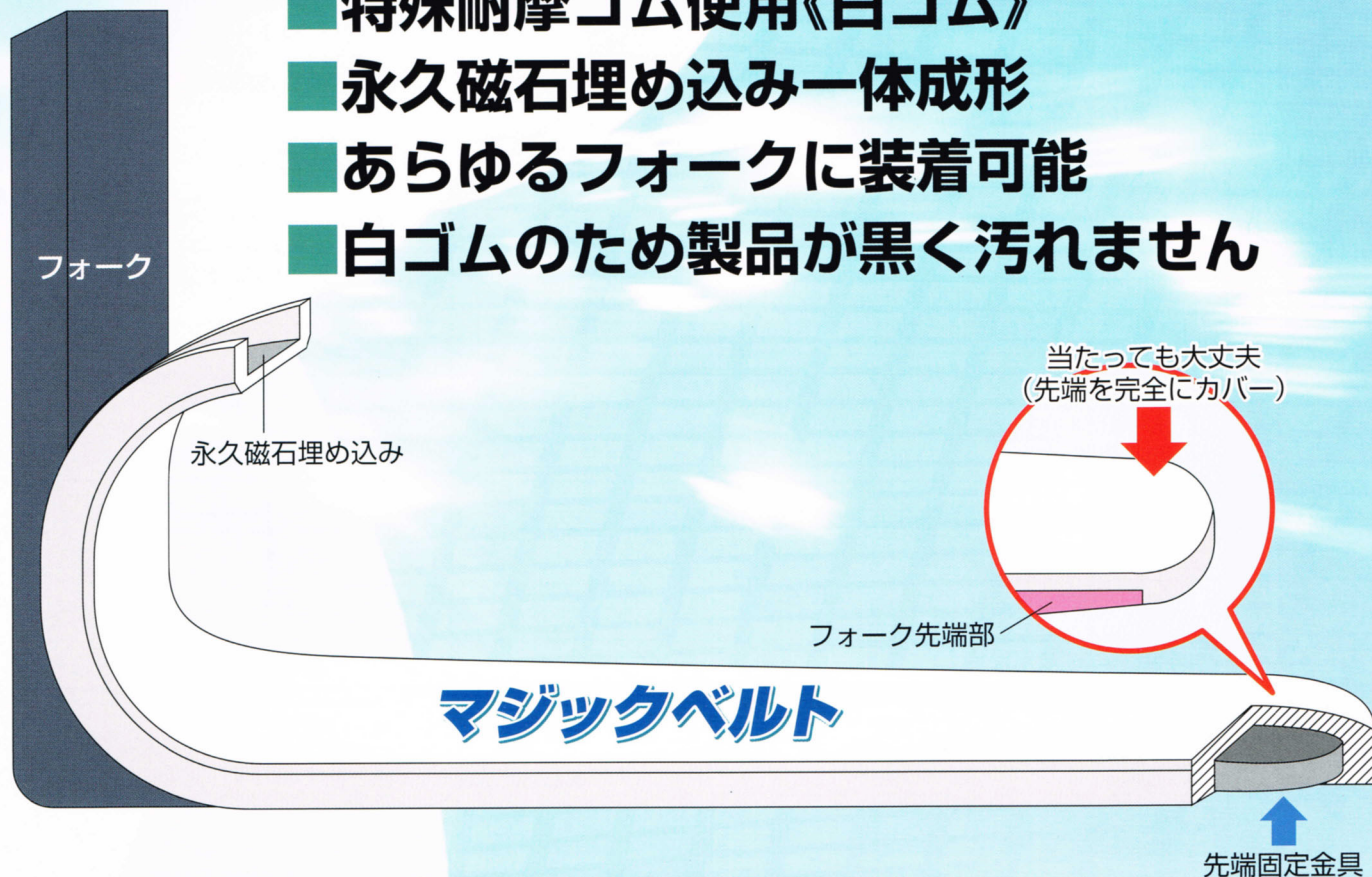
磁石型

M・CM・MC
MS・Gタイプ

取付型

BC・B・BSタイプ

- 特殊耐摩ゴム使用《白ゴム》
- 永久磁石埋め込み一体成形
- あらゆるフォークに装着可能
- 白ゴムのため製品が黒く汚れません



株式
会社

王寺ゴム製作所

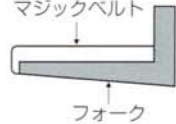

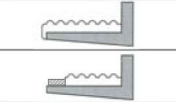
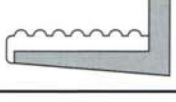
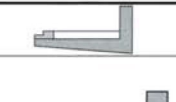
マジックベルト 寸法一覧表

品名	寸法 マジックベルト 幅(mm)	マジックベルト 長さ(mm)	マジックベルト 厚さ(mm)	マジックベルト 内幅(mm)	マジックベルト 使用方法	マジックベルト 断面図寸法	マジックベルト 使用用途及び先端の形状
M-120	121	1,200	13	105	裏面永久磁石で 取り外し可能		コンクリート製品重量物
M-180	121	1,800	13	105			
M-250	121	2,400	13	105			
M-122	138	1,200	13	122	裏面永久磁石で 取り外し可能		コンクリート製品重量物
M-182	138	1,800	13	122			
M-252	138	2,400	13	122			
M-123	146	1,200	13	130	裏面永久磁石で 取り外し可能		コンクリート製品重量物
M-183	146	1,800	13	130			
M-253	146	2,400	13	130			
M-124	161	1,200	13	145	裏面永久磁石で 取り外し可能		コンクリート製品重量物
M-184	161	1,800	13	145			
M-254	161	2,400	13	145			
M-125	171	1,200	13	155	裏面永久磁石で 取り外し可能		コンクリート製品重量物
M-185	171	1,800	13	155			
M-255	171	2,400	13	155			
M-127	191	1,200	13	175	裏面永久磁石で 取り外し可能		コンクリート製品重量物
M-187	191	1,800	13	175			
M-257	191	2,400	13	175			
M-1220	221	1,200	13	205	裏面永久磁石で 取り外し可能		コンクリート製品重量物
M-1820	221	1,800	13	205			
M-2520	221	2,400	13	205			
品名	寸法 マジックベルト 幅(mm)	マジックベルト 長さ(mm)	マジックベルト 厚さ(mm)	フォーク 適用幅(mm)	マジックベルト 使用方法	マジックベルト 断面図寸法	マジックベルト 側面
M-12A	125	1,200	13	万能タイプ	裏面永久磁石で 取り外し可能		
M-18A	125	1,800	13				
M-25A	125	2,400	13				
M-10	150	1,200	10	万能タイプ	裏面永久磁石で 取り外し可能		
M-20	150	1,800	10				
M-30	150	2,400	10				

マジックベルト使用方法

マジックベルト装着面のアーム上面の汚れをよく拭き取りアーム先端部より装着して下さい。
取り外す時はアーム根元部よりマジックベルトを持ち上げて取り外して下さい。

※各種規格の長さ以外の場合はご注文時に長さをお申し付け下さい。

品名	マジックベルト幅(mm)	マジックベルト長さ(mm)	マジックベルト厚さ(mm)	フォーク適用幅(mm)	マジックベルト使用方法	マジックベルト断面図寸法	マジックベルト使用用途	マジックベルト側面
M-12	100	1,200	10	万能タイプ	裏面永久磁石で取り外し可能		石材・木材 スレート コンクリート製品 その他 軽量物関係	
M-18	100	1,800	10					
M-25	100	2,400	10					
M-13	125	1,200	10	万能タイプ	裏面永久磁石で取り外し可能		石材・木材 スレート コンクリート製品 その他 軽量物関係	
M-15	125	1,800	10					
M-24	125	2,400	10					
CM-120	125	1,200	25	130以下	裏面永久磁石で取り外し可能		コンクリート製品 重量物関係 ボックスカルパート ヒューム管 その他	
CM-180	125	1,800	25					
CM-250	125	2,400	25					
CM-123	150	1,200	25	155以下	裏面永久磁石で取り外し可能		コンクリート製品 重量物関係 ボックスカルパート ヒューム管 その他	
CM-183	150	1,800	25					
CM-253	150	2,400	25					
CM-125	175	1,200	25	180以下	裏面永久磁石で取り外し可能		コンクリート製品 重量物関係 ボックスカルパート ヒューム管 その他	
CM-185	175	1,800	25					
CM-255	175	2,400	25					
CM-127	195	1,200	25	205以下	裏面永久磁石で取り外し可能		コンクリート製品 重量物関係 ボックスカルパート ヒューム管 その他	
CM-187	195	1,800	25					
CM-257	195	2,400	25					
CM-1220	225	1,200	25	230以下	裏面永久磁石で取り外し可能		コンクリート製品 重量物関係 ボックスカルパート ヒューム管 その他	
CM-1820	225	1,800	25					
CM-2520	225	2,400	25					
MS-12	100	1,200	12	万能タイプ	裏面永久磁石で取り外し可能		プラスチック パレットの滑り防止 製品の滑り防止	
BS-12	100	1,200	12		裏面金属で溶接取付			
MS-13	125	1,200	12	万能タイプ	裏面永久磁石で取り外し可能		プラスチック パレットの滑り防止 製品の滑り防止	
BS-13	125	1,200	12		裏面金属で溶接取付			
MS-15	150	1,200	12	万能タイプ	裏面永久磁石で取り外し可能		プラスチック パレットの滑り防止 製品の滑り防止	
BS-15	150	1,200	12		裏面金属で溶接取付			
G-12	100	1,200	5	万能タイプ	裏面ゴム磁石で取り外し可能		軽量物関係	
G-18	100	1,800	5					
G-25	100	2,400	5					
B-10	100	1,200	10	自由	裏面金属で溶接取付		取り付け型 (重量物関係)	
B-13	125	1,200	25					
B-15	150	1,200	25					
B-17	175	1,200	25					

マジックベルト

裏面磁石

フレドメ

ロープ切れ解消と滑りを防止!!



マジックベルト

裏面磁石

フレドメF

フレコンバックとパレット作業を同時に出来ます



マジックベルト

バックレスト

長尺物。段ボールの保護



マジックベルト

裏面磁石

当り止め

先端飛び出し/破損防止用に

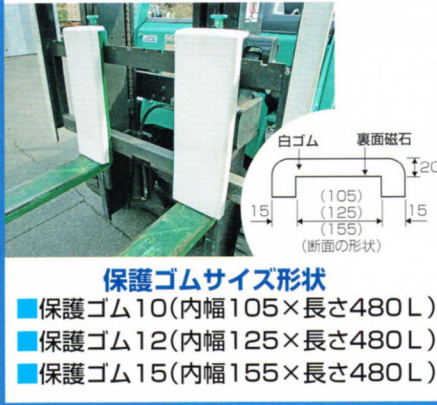


マジックベルト

裏面磁石

保護ゴム

製品のキズ・破損の防止に役立ちます



保護ゴムサイズ形状

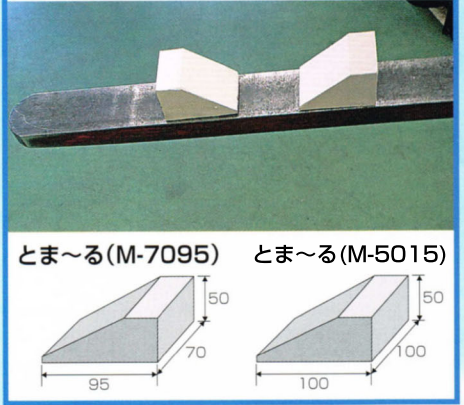
- 保護ゴム10(内幅105×長さ480L)
- 保護ゴム12(内幅125×長さ480L)
- 保護ゴム15(内幅155×長さ480L)

マジックベルト

裏面磁石

とま〜る

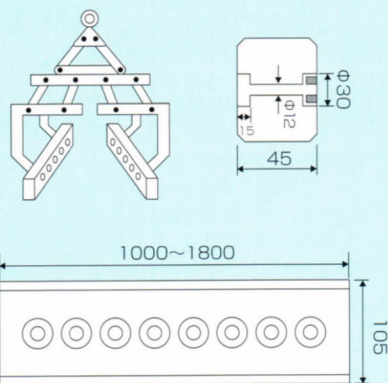
円形状の搬送に適しています



とま〜る(M-7095)

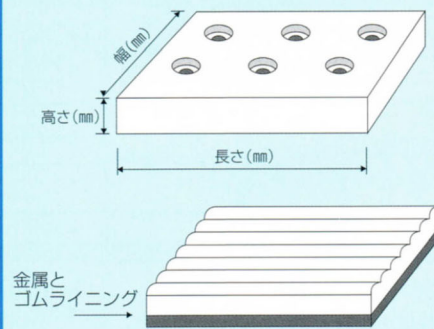
とま〜る(M-5015)

狭搬機用クランプゴム



ゴムは白ゴムで両面を使用する事が出来ます。(片面キャップ入り)

その他フォークに合わせた 自由な形のクランプゴム



マジックベルト

安全対策商品

スベリ止め



滑落防止用ゴム

いろいろな場所で使えます(裏面テープ付)

 株式会社 **王寺ゴム** 製作所

本社・工場 〒639-1116 奈良県大和郡山市伊豆七条町 172-1
TEL.0743-57-6891 FAX.0743-57-6893

関東営業所 〒333-0821 埼玉県川口市東内野 566-18
TEL.048-296-8421 FAX.048-296-8424

代理店