

(当り止め) 下記に寸法を記入して返信して下さい。

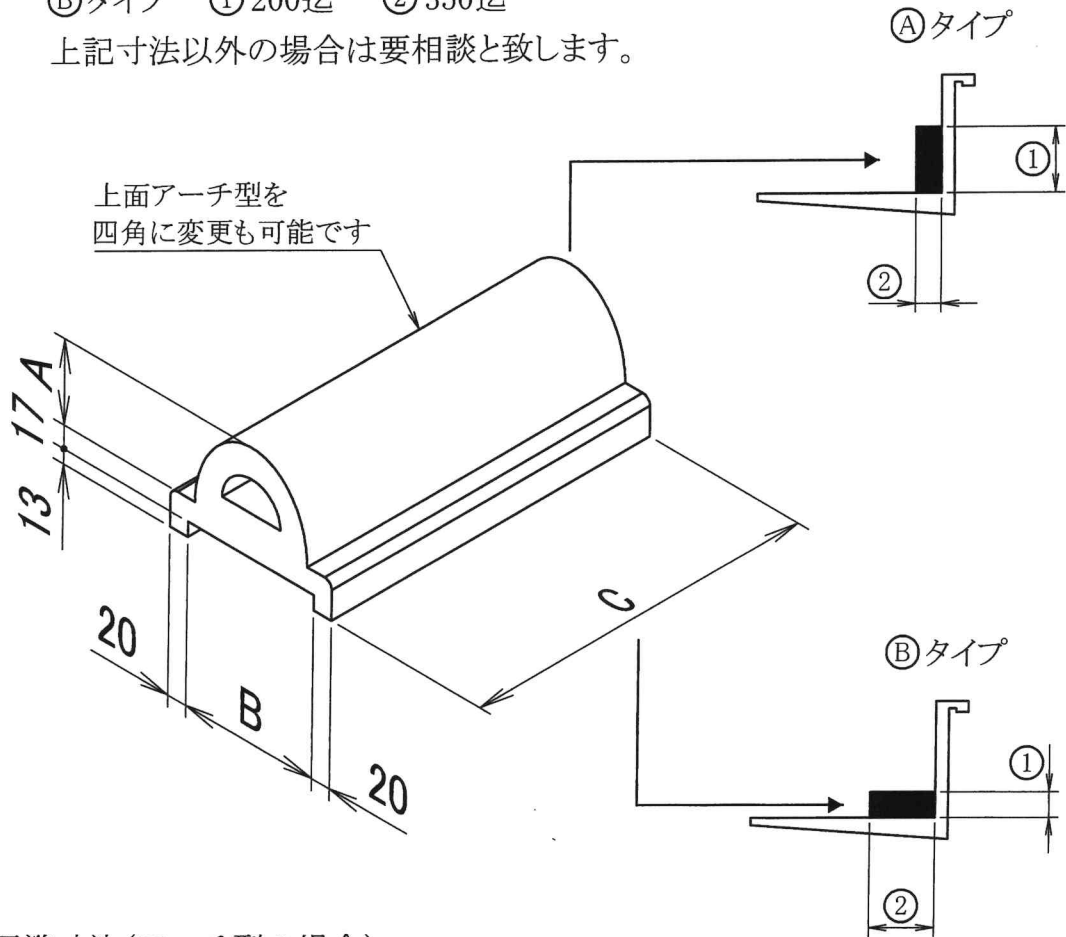
※ ①タイプか②タイプかお選び下さい。(Aタイプ ・ Bタイプ)

注 : ①タイプ②タイプ共に最大寸法がございます。

①タイプ ① 300迄 ② 150迄

②タイプ ① 200迄 ② 350迄

上記寸法以外の場合は要相談と致します。



A : 標準寸法(アーチ型の場合)

(50 ・ 70 ・ 100 ・ 130)

上記以外の場合 () mm

B : フォーク爪巾を記入して下さい。() mm

C : 必要寸法を記入して下さい。() mm

貴社名 _____

TEL :

FAX :